

# OILIT



Bocchettoni di carico olio  
con filtro aria nel tappo

Oil fillers  
with air breather cap

Con il fine di migliorare costantemente la qualità dei nostri prodotti, ci riserviamo il diritto di modificarne in qualsiasi momento le caratteristiche senza preavviso.

È responsabilità della spettabile clientela la costante verifica dei dati contenuti nei cataloghi.

Questo catalogo annulla e sostituisce i precedenti.

In order to constantly improve our products quality, we take the right to make changes to the catalogues at any time without notice.

Customers have the responsibility to continuously check all the information in the catalogues.

This catalogue cancels and replaces the previous ones.

I bocchettoni di carico con filtro aria nel tappo, assolvono due funzioni importanti per il buon funzionamento degli impianti:

- Semplificano le operazioni di riempimento del fluido oleo-idraulico nel serbatoio e, tramite la reticella di ritenuta, impediscono l'introduzione di impurità grossolane e/o corpi estranei.
- Filtrano e depurano l'aria che viene scambiata tra il serbatoio e l'atmosfera esterna, quando si verificano variazioni del volume del fluido.

Oil fillers with air breather caps serve two purposes which are important on hydraulic installations:

- They permit easy oil filling of the installation and they avoid the introduction of large dirty particles or objects into the tank.
- They filter and clean the exchange of air between tank and outside ambiance when there are flow variations.

### CARATTERISTICHE TECNICHE

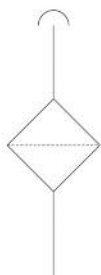
#### Temperatura max d'esercizio

da -25°C a +95°C

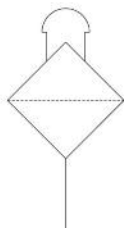
#### Compatibilità con i fluidi

Compatibili con oli minerali tipo HH, HM, HR, HV, HG secondo ISO 6743/4 ed oli sintetici.

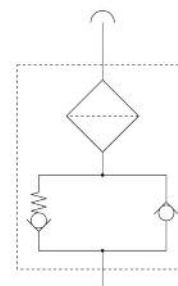
#### Simbologia



Filtro aria  
*Air filter*



Tappo di carico con filtro aria  
*Air breather cap*



Filtro aria con valvola di pressurizzazione  
*Air breather filter with pressurized valve*

### SPECIAL APPLICATION

#### Max temperature

from -25°C to +95°C

#### Fluid suitability

Suitable with mineral oils type HH, HM, HR, HV, HG according to ISO 6743/4 and synthetic oils.

#### Symbology

### LOTTE MINIMI DI ORDINAZIONE PER VERSIONI A RICHIESTA

### MINIMUM ORDER QUANTITY FOR VERSIONS ON DEMAND

Tipo Type	Codice (esempio) Code (example)	Lotto minimo Minimum quantity
10µ carta / 10µ paper	<b>TR-2P1</b>	50 pezzi / 50 pieces
10µ spugna / 10µ sponge	<b>TRV3-035S1</b>	50 pezzi / 50 pieces
Gomma antiolio / Anti-oil rubber	<b>TRC-4G</b>	50 pezzi / 50 pieces
Logo personalizzato / Customized logo	<b>TRV2-070-code no.</b>	200 pezzi / 200 pieces
Predisp. Lucchetto / Latch locking prearrangement	<b>TRBSL</b>	50 pezzi / 50 pieces
Cestello estraibile in acciaio / Extractible steel basket	<b>TRV-2E</b>	50 pezzi / 50 pieces
Cestello fisso in acciaio (solo per TR2) / Fixed steel basket (only TR2)	<b>TRV2-070D</b>	50 pezzi / 50 pieces
Calotta in acciaio inox / Stainless steel cover	<b>TRBSX</b>	200 pezzi / 200 pieces
Viti autofilettanti / Self threading screws	<b>TR-3A</b>	50 pezzi / 50 pieces

Su richiesta si forniscono tappi con marchio personalizzato, esclusi i modelli: TRC / TRCS / TRCBS.

Le dimensioni e le caratteristiche tecniche riportate in questo catalogo non sono impegnative.

Per tutte le applicazioni che non rientrano nei casi normali specificati in questo catalogo, contattare l'ufficio commerciale della OMT s.p.a. per un eventuale studio di fattibilità.

On demand we can supply filler caps with customized logo except for TRC / TRCS / TRCBS.

Dimensions and technical features in this catalogue are not compulsory.

For all applications not included in the normal articles of this catalogue, please contact OMT s.p.a. Sales Department for an eventual feasibility project.

Costruiti in acciaio cromato con chiusura a baionetta, vengono forniti completi di guarnizioni, viti per fissaggio e cestello in acciaio per i modelli TR-1 / TR-3; in materiale termoplastico per il modello TR-2.

Catenella reggitappo standard per tutti i modelli, tranne per il TR-1, da specificare nel codice di ordinazione (TR-1C).

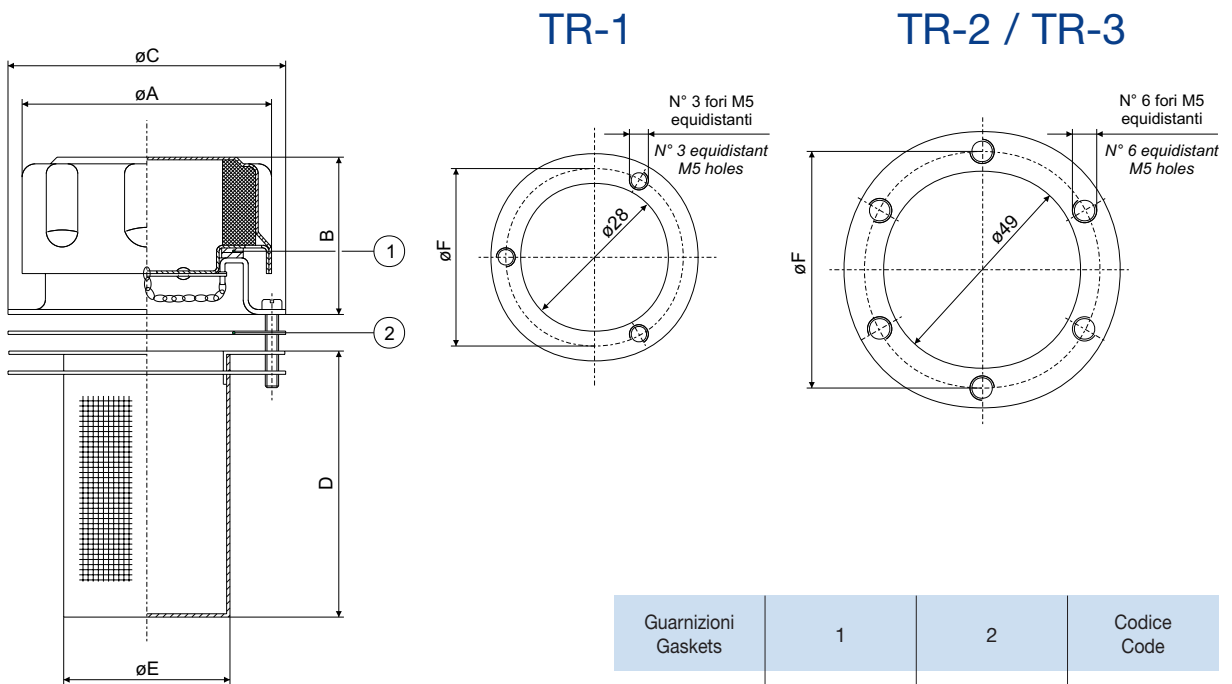
**N.B.:** Su richiesta del cliente, il prodotto può essere fornito con logo personalizzato.

Chrome plated steel bayonet filler breathers, fully equipped with gaskets, fixing screws and steel basket for TR-1 / TR-3; thermoplastic material for TR-2.

Standard cap chain for all articles, except for TR-1, to be specified in the order part number (TR-1C).

**N.B.:** On demand, the product can be supplied with logo.

### FORATURA PER APPLICAZIONE APPLICATION DRILLING



Guarnizioni Gaskets	1	2	Codice Code
Standard	Gomma antiolio Anti-oil rubber	Gomma antiolio Anti-oil rubber	<b>TR-3</b>

Il prodotto viene fornito completo di viti M5x10 UNI 6107 - DIN 84  
The product is fully equipped with screws M5x10 UNI 6107 - DIN 84

Tipo Type	Filtro aria / Air filter		Dimensioni / Dimensions (mm)						
	Filtrazione micron Micron filtering	Flusso raccomandato Recommended flow dm <sup>3</sup> /min	øA	B	øC	D	øE	øF	Fori fissaggio Fixing holes N°
<b>TR-1</b>	40 Spugna / 40 Sponge	250	48	35	52	66	27	41	3
<b>TR-2</b>	40 Spugna / 40 Sponge	700	75	45	83	95	48	73	6
<b>TR-3</b>	40 Spugna / 40 Sponge	700	75	45	83	150	48	73	6
<b>TR-1S1</b>	10 Spugna / 10 Sponge	250	47	35	52	66	27	41	3
<b>TR-2S1</b>	10 Spugna / 10 Sponge	700	75	45	83	95	48	73	6
<b>TR-3S1</b>	10 Spugna / 10 Sponge	700	75	45	83	150	48	73	6
<b>TR-1P1</b>	10 Carta / 10 Paper	250	47	35	52	66	27	41	3
<b>TR-2P1</b>	10 Carta / 10 Paper	700	75	45	83	95	48	73	6
<b>TR-3P1</b>	10 Carta / 10 Paper	700	75	45	83	150	48	73	6

# TR - \*E

Bocchettoni con tappo filtro aria  
con cestello estraibile

Oil fillers with air breather cap  
with extractible basket



Costruiti in acciaio cromato con chiusura a baionetta, vengono forniti completi di guarnizioni, cestello estraibile in acciaio e viti di fissaggio.  
Non è prevista la catenella reggitappo.

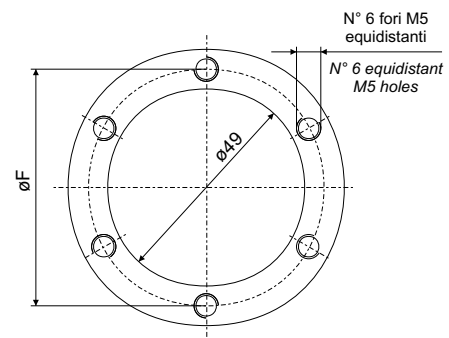
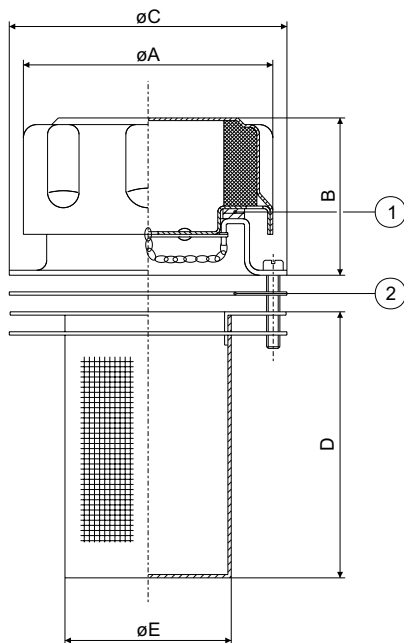
**N.B.:** Su richiesta del cliente, il prodotto può essere fornito con logo personalizzato.

Chrome plated steel bayonet fillers supplied with gaskets, extractible steel basket and fixing screws.  
No cap chain is supplied.

**N.B.:** On demand, the product can be supplied with logo.

## FORATURA PER APPLICAZIONE APPLICATION DRILLING

TR



Guarnizioni Gaskets	1	2	Codice Code
Standard	Gomma antiolio Anti-oil rubber	Gomma antiolio Anti-oil rubber	<b>TR-3</b>

Il prodotto viene fornito completo di viti M5x10 UNI 6107 - DIN 84  
The product is fully equipped with screws M5x10 UNI 6107 - DIN 84

Tipo Type	Filtro aria / Air filter		Dimensioni / Dimensions (mm)						Fori fissaggio Fixing holes N°
	Filtrazione micron Micron filtering	Flusso raccomandato Recommended flow dm³/min	øA	B	øC	D	øE	øF	
<b>TR-2E</b>	40 Spugna / 40 Sponge	700	75	45	83	104	38	73	6
<b>TR-2S1E</b>	10 Spugna / 10 Sponge	700	75	45	83	104	38	73	6
<b>TR-2P1E</b>	10 Carta / 10 Paper	700	75	45	83	104	38	73	6

# TRC

Bocchettoni con tappo filtro aria  
e bloccaggio chiave

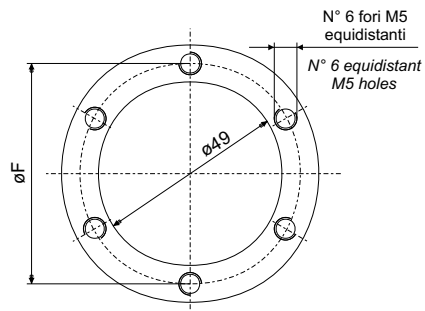
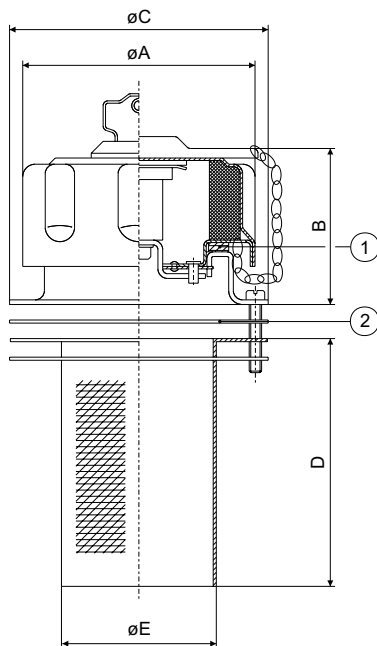
Oil fillers with air breather cap  
and locking



Costruiti in acciaio cromato con chiusura a baionetta, vengono forniti completi di guarnizioni, viti per fissaggio e cestello in acciaio per il modello TRC-3; in materiale termoplastico per il modello TRC-2.

Chrome plated steel bayonet fillers supplied with gaskets, fixing screws and steel basket for TRC-3; thermoplastic material for TRC-2.

## FORATURA PER APPLICAZIONE APPLICATION DRILLING



Guarnizioni Gaskets	1	2	Codice Code
Standard	Gomma antiolio Anti-oil rubber	Gomma antiolio Anti-oil rubber	<b>TRC-3</b>

Il prodotto viene fornito completo di viti M5x10 UNI 6107 - DIN 84  
The product is fully equipped with screws M5x10 UNI 6107 - DIN 84

Tipo Type	Filtro aria / Air filter		Dimensioni / Dimensions (mm)						Fori fissaggio Fixing holes N°
	Filtrazione micron Micron filtering	Flusso raccomandato Recommended flow dm <sup>3</sup> /min	øA	B	øC	D	øE	øF	
<b>TRC-2</b>	40 Spugna / 40 Sponge	700	75	54	83	95	48	73	6
<b>TRC-2S1</b>	10 Spugna / 10 Sponge	700	75	54	83	95	48	73	6
<b>TRC-2P1</b>	10 Carta / 10 Paper	700	75	54	83	95	48	73	6
<b>TRC-3</b>	40 Spugna / 40 Sponge	700	75	54	83	150	48	73	6
<b>TRC-3S1</b>	10 Spugna / 10 Sponge	700	75	54	83	150	48	73	6
<b>TRC-3P1</b>	10 Carta / 10 Paper	700	75	54	83	150	48	73	6

# TRV

## Bocchettoni con tappo filtro aria pressurizzato

### Oil fillers with pressurized air breather cap



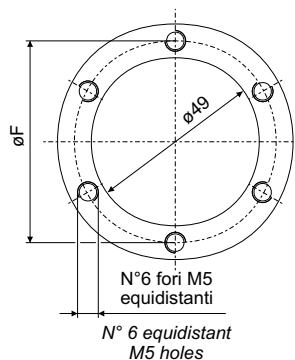
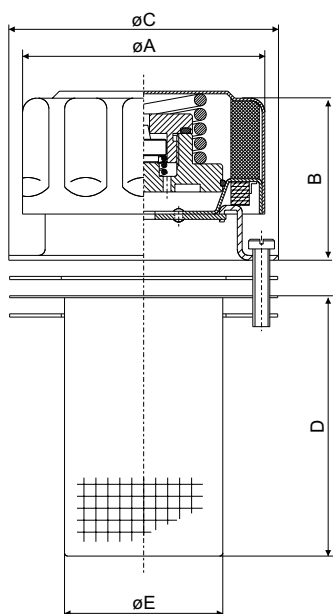
Bocchettoni costruiti in acciaio cromato con chiusura a baionetta, vengono forniti completi di guarnizioni in gomma antiolio, viti per il fissaggio e cestello in acciaio per i modelli TRV-3; in materiale termoplastico per i modelli TRV-2. Su specifica richiesta del cliente, è possibile fornire il TRV-2 con cestello estraibile in acciaio. Le tarature di pressurizzazione sono di 0.35 o di 0.70 bar, con tolleranze  $\pm 10\%$ .

**N.B.:** La dicitura standard sulla calotta riporta la scritta "PRESSURIZED". Su richiesta è possibile sostituirla con logo personalizzato.

Oil fillers made of chrome steel with bayonet, they are fully equipped with anti-oil rubber gaskets, fixing screws and steel basket for TRV-3; thermoplastic material for TRV-2. On demand, it is possible to supply TRV-2 with extractible steel basket. Pressurized calibrations are 0.35 or 0.70 bar  $\pm 10\%$ .

**N.B.:** The standard word on the cap is "PRESSURIZED". On demand it can be substituted with your customized logo.

### FORATURA PER APPLICAZIONE APPLICATION DRILLING



Il prodotto viene fornito completo di viti M5x10 UNI 6107 - DIN 84  
The product is fully equipped with screws M5x10 UNI 6107 - DIN 84

Tipo Type	Filtro aria / Air filter		Dimensioni / Dimensions (mm)						
	Filtrazione micron Micron filtering	Flusso raccomandato Recommended flow dm <sup>3</sup> /min	øA	B	øC	D	øE	øF	Fori fissaggio Fixing holes N°
<b>TRV2-035</b>	40 Spugna / 40 Sponge	700	75	47	83	94	48	73	6
<b>TRV2-035S1</b>	10 Spugna / 10 Sponge	700	75	47	83	94	48	73	6
<b>TRV2-035P1</b>	10 Carta / 10 Paper	700	75	47	83	94	48	73	6
<b>TRV2-070</b>	40 Spugna / 40 Sponge	700	75	47	83	94	48	73	6
<b>TRV2-070S1</b>	10 Spugna / 10 Sponge	700	75	47	83	94	48	73	6
<b>TRV2-070P1</b>	10 Carta / 10 Paper	700	75	47	83	94	48	73	6
<b>TRV3-035</b>	40 Spugna / 40 Sponge	700	75	47	83	150	48	73	6
<b>TRV3-035S1</b>	10 Spugna / 10 Sponge	700	75	47	83	150	48	73	6
<b>TRV3-035P1</b>	10 Carta / 10 Paper	700	75	47	83	150	48	73	6
<b>TRV3-070</b>	40 Spugna / 40 Sponge	700	75	47	83	150	48	73	6
<b>TRV3-070S1</b>	10 Spugna / 10 Sponge	700	75	47	83	150	48	73	6
<b>TRV3-070P1</b>	10 Carta / 10 Paper	700	75	47	83	150	48	73	6

Bocchettoni a saldare  
con tappo filtro aria tipo:

Welded fillers  
with air breather type:

# TRBS / TRCBS / TRVBS



Questi bocchettoni hanno le stesse caratteristiche dei modelli TR / TRC / TRV. Vengono fissati direttamente sul coperchio mediante saldatura del manicotto porta tappo. Sono forniti completi di guarnizioni in gomma antiolio e cestello estraibile esclusivamente in acciaio. Tappo in acciaio cromato con chiusura a baionetta, il manicotto porta tappo in cataforesi nera.

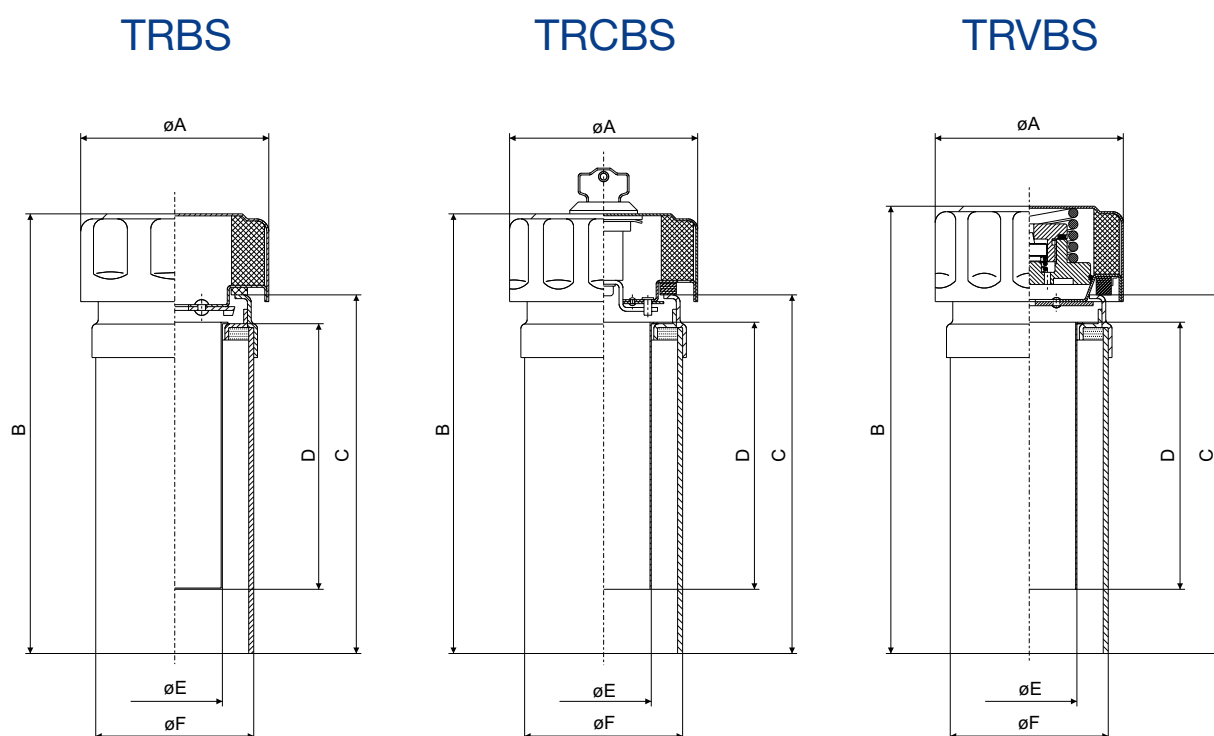
**N.B.:** Su richiesta del cliente, i modelli "TRBS" e "TRVBS" possono essere forniti con logo personalizzato.

Same characteristics as TR / TRC / TRV. They are fixed directly on the cover by welding the cap sleeve.

They are fully equipped with anti-oil rubber gaskets and extractable basket only in steel.

Chrome plated steel bayonet cap, cap sleeve in black cataphoresis.

**N.B.:** On demand, "TRBS" and "TRVBS" can be supplied with customized logo.



Tipo Type	Filtro aria / Air filter		Dimensioni / Dimensions (mm)					
	Filtrazione micron Micron filtering	Flusso raccomandato Recommended flow dm <sup>3</sup> /min	øA	B	C	D	øE	øF
<b>TRBS</b>	40 Spugna / 40 Sponge	700	75	180	147	104	38	63,5
<b>TRBSS1</b>	10 Spugna / 10 Sponge	700	75	180	147	104	38	63,5
<b>TRBSP1</b>	10 Carta / 10 Paper	700	75	180	147	104	38	63,5
<b>TRCBS</b>	40 Spugna / 40 Sponge	700	75	180	147	104	38	63,5
<b>TRCBSS1</b>	10 Spugna / 10 Sponge	700	75	180	147	104	38	63,5
<b>TRCBSP1</b>	10 Carta / 10 Paper	700	75	180	147	104	38	63,5
<b>TRVBS-035</b>	40 Spugna / 40 Sponge	700	75	180	147	104	38	63,5
<b>TRVBS-035S1</b>	10 Spugna / 10 Sponge	700	75	180	147	104	38	63,5
<b>TRVBS-035P1</b>	10 Carta / 10 Paper	700	75	180	147	104	38	63,5
<b>TRVBS-070</b>	40 Spugna / 40 Sponge	700	75	180	147	104	38	63,5
<b>TRVBS-070S1</b>	10 Spugna / 10 Sponge	700	75	180	147	104	38	63,5
<b>TRVBS-070P1</b>	10 Carta / 10 Paper	700	75	180	147	104	38	63,5



Bocchettoni con tappo filtro aria,  
flangia a saldare tipo:  
Oil fillers air breather cap,  
welded mounting type:  
**TRS / TRCS / TRVS**



Questi bocchettoni hanno le stesse caratteristiche dei modelli TR/TRC/TRV. Costruiti in acciaio cromato con chiusura a baionetta, vengono fissati direttamente sul coperchio mediante saldatura della base.

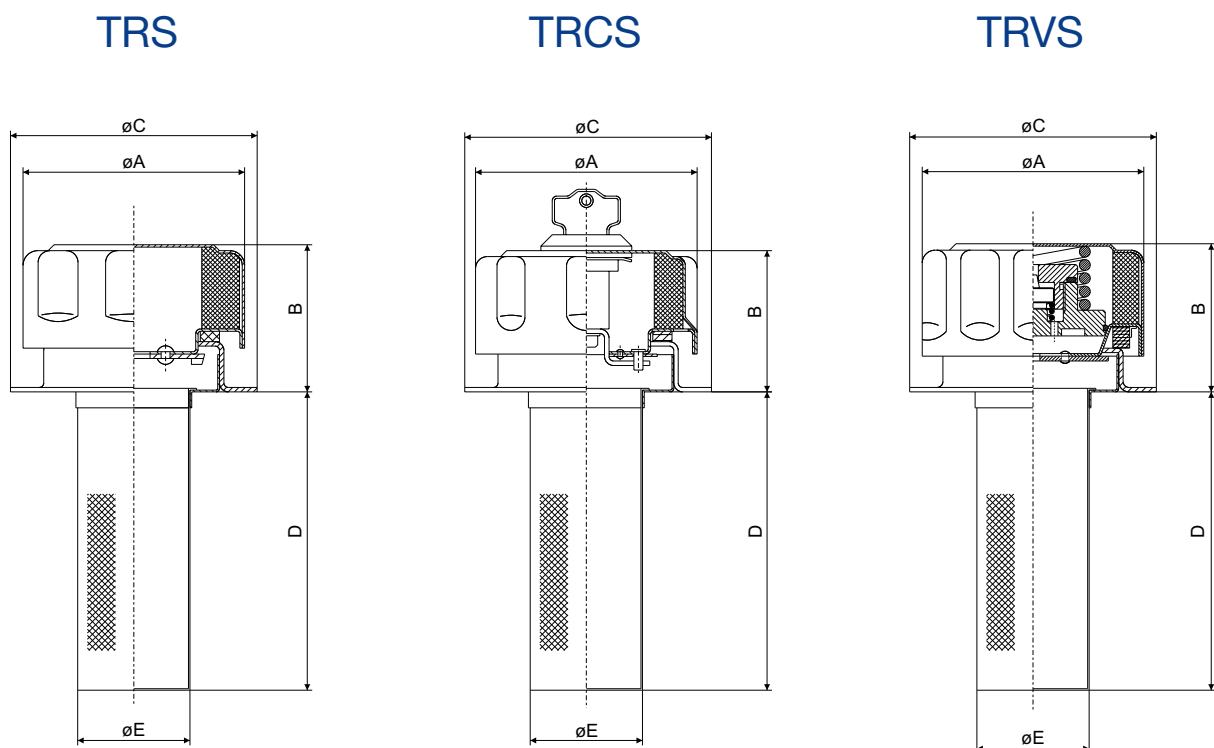
Sono forniti completi di guarnizioni in gomma antiolio e cestello estraibile, esclusivamente in acciaio.

**N.B.:** Su richiesta del cliente, i modelli "TRS" e "TRVS" possono essere forniti con logo personalizzato.

Same characteristics as TR / TRC / TRV. Chrome plated steel with bayonet, they are mounted directly on the cover by welding of the base.

They are fully equipped with anti-oil rubber gaskets and extractible basket only in steel.

**N.B.:** On demand, "TRS" and "TRVS" can be supplied with customized logo.



Tipo Type	Filtro aria / Air filter		Dimensioni / Dimensions (mm)				
	Filtrazione micron Micron filtering	Flusso raccomandato Recommended flow dm <sup>3</sup> /min	øA	B	øC	D	øE
<b>TRS</b>	40 Spugna / 40 Sponge	700	75	45	83	100	38
<b>TRSS1</b>	10 Spugna / 10 Sponge	700	75	45	83	100	38
<b>TRSP1</b>	10 Carta / 10 Paper	700	75	45	83	100	38
<b>TRCS</b>	40 Spugna / 40 Sponge	700	75	45	83	100	38
<b>TRCSS1</b>	10 Spugna / 10 Sponge	700	75	45	83	100	38
<b>TRCSP1</b>	10 Carta / 10 Paper	700	75	45	83	100	38
<b>TRVS-035</b>	40 Spugna / 40 Sponge	700	75	45	83	100	38
<b>TRVS-035S1</b>	10 Spugna / 10 Sponge	700	75	45	83	100	38
<b>TRVS-035P1</b>	10 Carta / 10 Paper	700	75	45	83	100	38
<b>TRVS-070</b>	40 Spugna / 40 Sponge	700	75	45	83	100	38
<b>TRVS-070S1</b>	10 Spugna / 10 Sponge	700	75	45	83	100	38
<b>TRVS-070P1</b>	10 Carta / 10 Paper	700	75	45	83	100	38

# Bocchettoni di riempimento con filtro aria predisposto per lucchetto

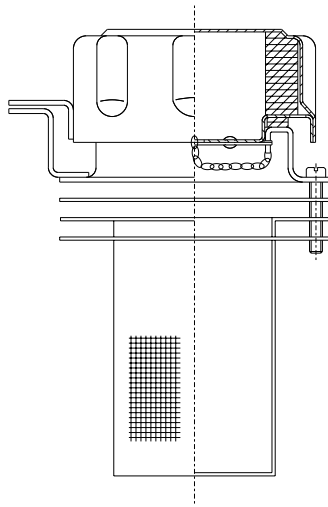
## Oil fillers with air breather arranged for latch locking

**OMIT**

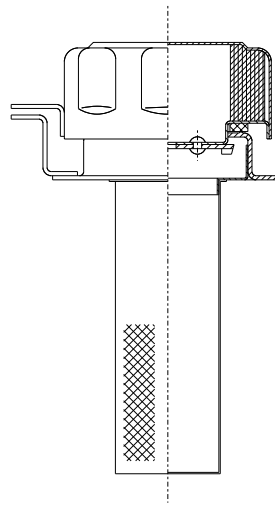
I bocchettoni di riempimento: TR / TRV / TRBS / TRVBS / TRS / TRVS, possono essere forniti con la predisposizione per chiusura con lucchetto (lucchetto non fornito da OMT).

TR / TRV / TRBS / TRVBS / TRS / TRVS can be supplied arranged for locking (padlock not supplied by OMT).

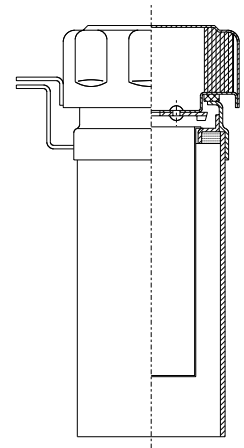
**TR-\*L**



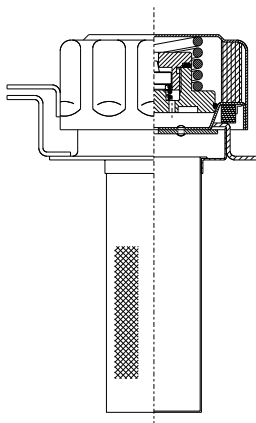
**TRS-\*L**



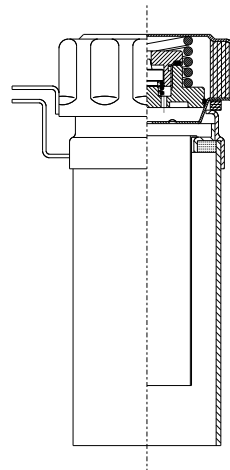
**TRBS-\*L**



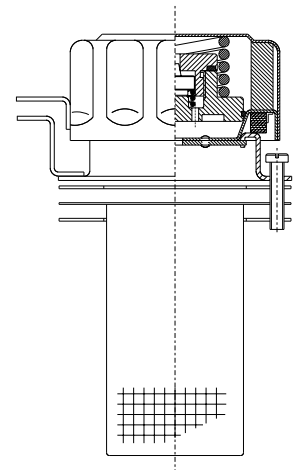
**TRVS-\*L**



**TRVBS-\*L**



**TRV-\*L**



# TRM

Tappo filtro aria  
con attacco filettato

Air breather cap  
with threaded connection



Elementi compatti per montaggio mediante avvitatura su filetto BSP ed NPT, consentono la filtrazione dell'aria tra serbatoio ed ambiente esterno.

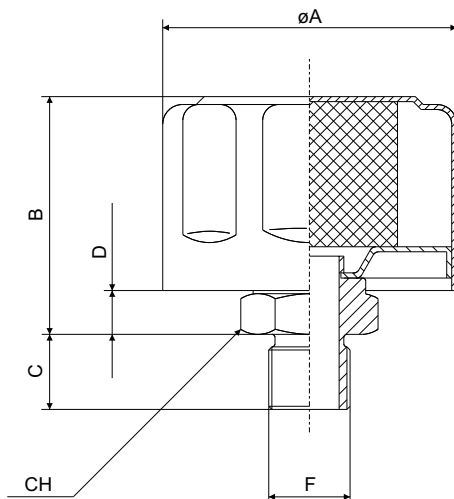
Costruiti in acciaio cromato con filetto maschio zincato, i tappi vengono forniti in confezioni da due.

**N.B.:** Su richiesta del cliente, il prodotto può essere fornito con logo personalizzato.

These compact elements, mounted by screwing on a suitable BSP and NPT thread, permit the exchange of filtered air between the oil tank and the environment.

Chrome plated steel with galvanized male thread. The caps are supplied in pairs.

**N.B.:** On demand, the product can be supplied with logo.



Tipo Type	Filtro aria / Air filter		Dimensioni / Dimensions (mm)					
	Filtrazione micron Micron filtering	Flusso raccomandato Recommended flow dm <sup>3</sup> /min	F	øA	B	C	D	CH
TRM-1-18	40 Spugna / 40 Sponge	200	1/8" BSP	47	37,5	12,5	7	19
TRM-1-18S1	10 Spugna / 10 Sponge	200	1/8" BSP	47	37,5	12,5	7	19
TRM-1-18P1	10 Carta / 10 Paper	200	1/8" BSP	47	37,5	12,5	7	19
TRM-1-18N	40 Spugna / 40 Sponge	200	1/8" NPT	47	37,5	12,5	7	19
TRM-1-18NS1	10 Spugna / 10 Sponge	200	1/8" NPT	47	37,5	12,5	7	19
TRM-1-18NP1	10 Carta / 10 Paper	200	1/8" NPT	47	37,5	12,5	7	19
TRM-1-14	40 Spugna / 40 Sponge	250	1/4" BSP	47	37,5	12,5	7	19
TRM-1-14S1	10 Spugna / 10 Sponge	250	1/4" BSP	47	37,5	12,5	7	19
TRM-1-14P1	10 Carta / 10 Paper	250	1/4" BSP	47	37,5	12,5	7	19
TRM-1-14N	40 Spugna / 40 Sponge	250	1/4" NPT	47	37,5	12,5	7	19
TRM-1-14NS1	10 Spugna / 10 Sponge	250	1/4" NPT	47	37,5	12,5	7	19
TRM-1-14NP1	10 Carta / 10 Paper	250	1/4" NPT	47	37,5	12,5	7	19
TRM-1-38	40 Spugna / 40 Sponge	250	3/8" BSP	47	37,5	12,5	7	19
TRM-1-38S1	10 Spugna / 10 Sponge	250	3/8" BSP	47	37,5	12,5	7	19
TRM-1-38P1	10 Carta / 10 Paper	250	3/8" BSP	47	37,5	12,5	7	19
TRM-1-38N	40 Spugna / 40 Sponge	250	3/8" NPT	47	37,5	12,5	7	19
TRM-1-38NS1	10 Spugna / 10 Sponge	250	3/8" NPT	47	37,5	12,5	7	19
TRM-1-38NP1	10 Carta / 10 Paper	250	3/8" NPT	47	37,5	12,5	7	19
TRM-1-12	40 Spugna / 40 Sponge	250	1/2" BSP	47	37,5	13	7	24
TRM-1-12S1	10 Spugna / 10 Sponge	250	1/2" BSP	47	37,5	13	7	24
TRM-1-12P1	10 Carta / 10 Paper	250	1/2" BSP	47	37,5	13	7	24
TRM-1-12N	40 Spugna / 40 Sponge	250	1/2" NPT	47	37,5	15	7	24
TRM-1-12NS1	10 Spugna / 10 Sponge	250	1/2" NPT	47	37,5	15	7	24
TRM-1-12NP1	10 Carta / 10 Paper	250	1/2" NPT	47	37,5	15	7	24
TRM-2-12	40 Spugna / 40 Sponge	350	1/2" BSP	75	46	16	10	32
TRM-2-12S1	10 Spugna / 10 Sponge	350	1/2" BSP	75	46	16	10	32
TRM-2-12P1	10 Carta / 10 Paper	350	1/2" BSP	75	46	16	10	32
TRM-2-12N	40 Spugna / 40 Sponge	350	1/2" NPT	75	46	19	10	32
TRM-2-12NS1	10 Spugna / 10 Sponge	350	1/2" NPT	75	46	19	10	32
TRM-2-12NP1	10 Carta / 10 Paper	350	1/2" NPT	75	46	19	10	32
TRM-2-34	40 Spugna / 40 Sponge	700	3/4" BSP	75	46	16	10	32
TRM-2-34S1	10 Spugna / 10 Sponge	700	3/4" BSP	75	46	16	10	32
TRM-2-34P1	10 Carta / 10 Paper	700	3/4" BSP	75	46	16	10	32
TRM-2-34N	40 Spugna / 40 Sponge	700	3/4" NPT	75	46	19	10	32
TRM-2-34NS1	10 Spugna / 10 Sponge	700	3/4" NPT	75	46	19	10	32
TRM-2-34NP1	10 Carta / 10 Paper	700	3/4" NPT	75	46	19	10	32
TRM-2-100	40 Spugna / 40 Sponge	1000	1" BSP	75	46	18	10	38
TRM-2-100S1	10 Spugna / 10 Sponge	1000	1" BSP	75	46	18	10	38
TRM-2-100P1	10 Carta / 10 Paper	1000	1" BSP	75	46	18	10	38
TRM-2-100N	40 Spugna / 40 Sponge	1000	1" NPT	75	46	18	10	38
TRM-2-100NS1	10 Spugna / 10 Sponge	1000	1" NPT	75	46	18	10	38
TRM-2-100NP1	10 Carta / 10 Paper	1000	1" NPT	75	46	18	10	38

# TRVM

Tappo filtro aria  
con attacco filettato pressurizzato

Air breather caps  
Pressurized type threaded connection



Tappo simile al TRM dotato di valvola. Le tarature di pressurizzazione sono di 0.35 bar o 0.70 bar con tolleranza  $\pm 10\%$ .

I tappi vengono forniti in confezioni da due.

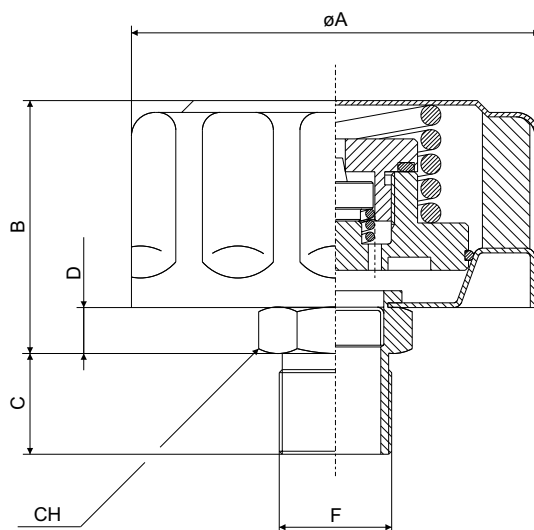
**N.B.:** La dicitura standard sulla calotta riporta la scritta "PRESSURIZED". Su richiesta è possibile sostituirla con logo personalizzato.

Same as TRM with valve for maintaining a pressurized oil tank.

Pressurized calibrations are 0.35 bar or 0.70 bar  $\pm 10\%$ .

Caps are supplied in pairs.

**N.B.:** The standard word on the cover is "PRESSURIZED". On demand it is possible with customized logo.



Tipo Type	Filtro aria / Air filter		Dimensioni / Dimensions (mm)					
	Filtrazione micron Micron filtering	Flusso raccomandato Recommended flow dm <sup>3</sup> /min	F	øA	B	C	D	CH
<b>TRVM34-035</b>	40 Spugna / 40 Sponge	700	3/4" BSP	75	46	16	10	32
<b>TRVM34-035S1</b>	10 Spugna / 10 Sponge	700	3/4" BSP	75	46	16	10	32
<b>TRVM34-035P1</b>	10 Carta / 10 Paper	700	3/4" BSP	75	46	16	10	32
<b>TRVM34-035N</b>	40 Spugna / 40 Sponge	700	3/4" NPT	75	46	19	10	32
<b>TRVM34-035NS1</b>	10 Spugna / 10 Sponge	700	3/4" NPT	75	46	19	10	32
<b>TRVM34-035NP1</b>	10 Carta / 10 Paper	700	3/4" NPT	75	46	19	10	32
<b>TRVM34-070</b>	40 Spugna / 40 Sponge	700	3/4" BSP	75	46	16	10	32
<b>TRVM34-070S1</b>	10 Spugna / 10 Sponge	700	3/4" BSP	75	46	16	10	32
<b>TRVM34-070P1</b>	10 Carta / 10 Paper	700	3/4" BSP	75	46	16	10	32
<b>TRVM34-070N</b>	40 Spugna / 40 Sponge	700	3/4" NPT	75	46	19	10	32
<b>TRVM34-070NS1</b>	10 Spugna / 10 Sponge	700	3/4" NPT	75	46	19	10	32
<b>TRVM34-070NP1</b>	10 Carta / 10 Paper	700	3/4" NPT	75	46	19	10	32

# PT

## Adattatore inclinato per bocchettoni Raking adapter for fillers

Elemento in alluminio adatto al montaggio dei bocchettoni tipo TR su pareti verticali o inclinate viene fornito completo di viti e guarnizioni in flexoid.

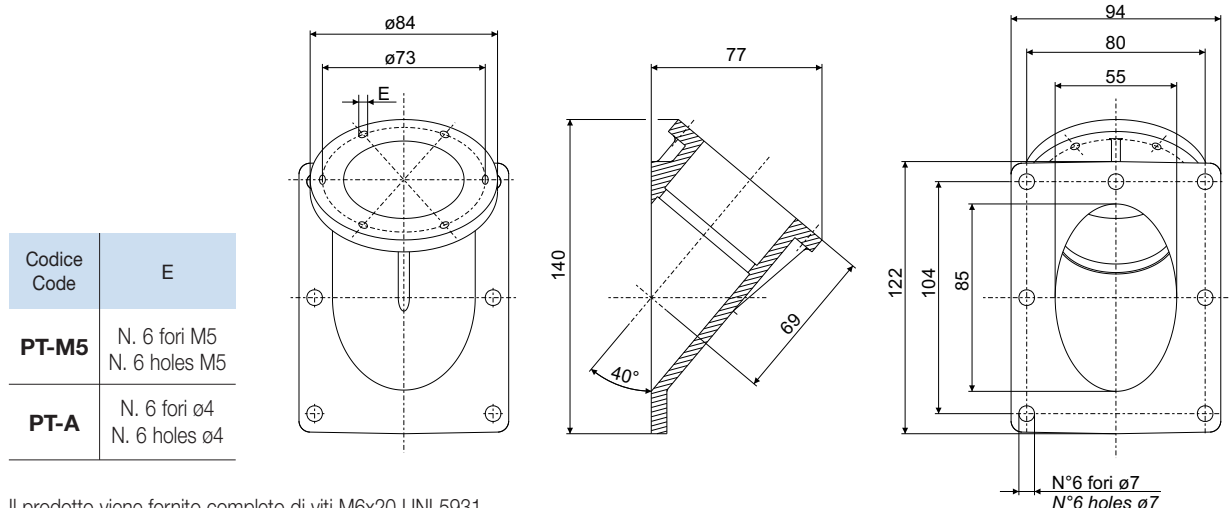
Aluminium part suitable for mounting fillers type TR on vertical or sloping walls; it is fully equipped with screws and gaskets in flexoid.

### Possibilità di impiego con bocchettoni tipo:

TR - 2 / TR - 3 / TR-\* - DE / TRC - \* / TRV - \*

### It is possible to use it with fillers type:

TR - 2 / TR - 3 / TR-\* - DE / TRC - \* / TRV - \*



Il prodotto viene fornito completo di viti M6x20 UNI 5931  
The product is fully equipped with screws M6x20 UNI 5931

## Bocchettone di carico olio con filtro aria in ottone sinterizzato Oil fillers with air breather in sintered brass

Utilizzato su centrali di grosse dimensioni, il bocchettone "TA-212G" è stato studiato per ottimizzare il carico dei serbatoi, ed avere una costante filtrazione dell'aria, grazie all'elemento in ottone sinterizzato.

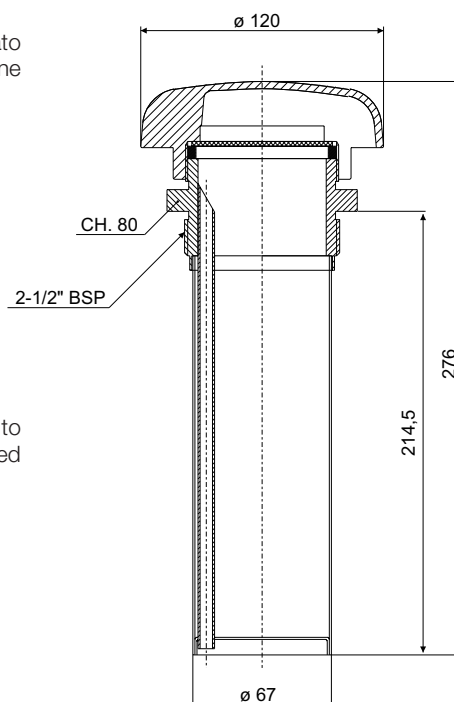
### CARATTERISTICHE TECNICHE

- Corpo:** acciaio zincato
- Tappo:** lega di alluminio
- Guarnizioni:** gomma nitrilica durezza 75 shore
- Filtro aria:** ottone sinterizzato
- Cestello:** 200 micron in rete di acciaio

"TA-212G" filler is used in big sized powerpacks; it has been planned to optimize the filling of tanks and a constant air filtering, thanks to the sintered brass part.

### TECHNICAL DATA

- Housing:** galvanized steel
- Cap:** aluminium alloy
- Gaskets:** nitrilic rubber 75 shore hard
- Air filter:** sintered brass
- Basket:** 200 micron in steel mesh



# Guida alla codifica dei tappi

## How to order the oil filler



### N.B.:

Alcune delle opzioni seguenti non sono compatibili tra loro, sarà cura dell'OMT verificarne la fattibilità.

### N.B.:

Some of the following options are not compatible each other; OMT will check their feasibility.

Codice 40 micron spugna Code 40 mic sponge	Filetto NPT Thread NPT	10 micron		Catenella reggitappo Cap chain	Castello acciaio Steel basket		Predisp. lucchetto Lock Prearrange- ment L	Calotta inox Stainless steel cover X	Viti autofilet. Selfthreading screws A	Logo personale Customized logo ***
		Spugna Sponge S1	Carta Paper P1		Fisso Fix D	Estraibile Extractible E				
<b>TR-1</b>	N.A.	R	R	R	S	N.A.	R	R	R	R
<b>TR-2</b>	N.A.	R	R	S	R	R	R	R	R	R
<b>TR-3</b>	N.A.	R	R	S	S	N.A.	R	R	R	R
<b>TRC-2</b>	N.A.	R	R	N.A.	R	R	N.A.	R	R	N.A.
<b>TRC-3</b>	N.A.	R	R	N.A.	S	N.A.	N.A.	R	R	N.A.
<b>TRV2-035</b>	N.A.	R	R	N.A.	R	R	R	R	R	R
<b>TRV2-070</b>	N.A.	R	R	N.A.	R	R	R	R	R	R
<b>TRV3-035</b>	N.A.	R	R	N.A.	S	N.A.	R	R	R	R
<b>TRV3-070</b>	N.A.	R	R	N.A.	S	N.A.	R	R	R	R
<b>TRBS</b>	N.A.	R	R	N.A.	N.A.	S	R	R	N.A.	R
<b>TRCBS</b>	N.A.	R	R	N.A.	N.A.	S	N.A.	R	N.A.	N.A.
<b>TRVBS-035</b>	N.A.	R	R	N.A.	N.A.	S	R	R	N.A.	R
<b>TRVBS-070</b>	N.A.	R	R	N.A.	N.A.	S	R	R	N.A.	R
<b>TRS</b>	N.A.	R	R	N.A.	N.A.	S	R	R	N.A.	R
<b>TRCS</b>	N.A.	R	R	N.A.	N.A.	S	N.A.	R	N.A.	N.A.
<b>TRVS-035</b>	N.A.	R	R	N.A.	N.A.	S	R	R	N.A.	R
<b>TRVS-070</b>	N.A.	R	R	N.A.	N.A.	S	R	R	N.A.	R
<b>TRM-1-18</b>	R	R	R	N.A.	N.A.	N.A.	N.A.	R	N.A.	R
<b>TRM-1-14</b>	R	R	R	N.A.	N.A.	N.A.	N.A.	R	N.A.	R
<b>TRM-1-38</b>	R	R	R	N.A.	N.A.	N.A.	N.A.	R	N.A.	R
<b>TRM-1-12</b>	R	R	R	N.A.	N.A.	N.A.	N.A.	R	N.A.	R
<b>TRM-2-12</b>	R	R	R	N.A.	N.A.	N.A.	N.A.	R	N.A.	R
<b>TRM-2-34</b>	R	R	R	N.A.	N.A.	N.A.	N.A.	R	N.A.	R
<b>TRM-2-100</b>	R	R	R	N.A.	N.A.	N.A.	N.A.	R	N.A.	R
<b>TRVM34-035</b>	R	R	R	N.A.	N.A.	N.A.	N.A.	R	N.A.	R
<b>TRVM34-070</b>	R	R	R	N.A.	N.A.	N.A.	N.A.	R	N.A.	R

**N.A.** Caratteristica non disponibile per questo tappo

**S** Caratteristica standard per questo tappo

**R** Caratteristica realizzabile per questo tappo

**\*\*\*** Per i tappi personalizzati il codice comprende anche le eventuali caratteristiche non standard.

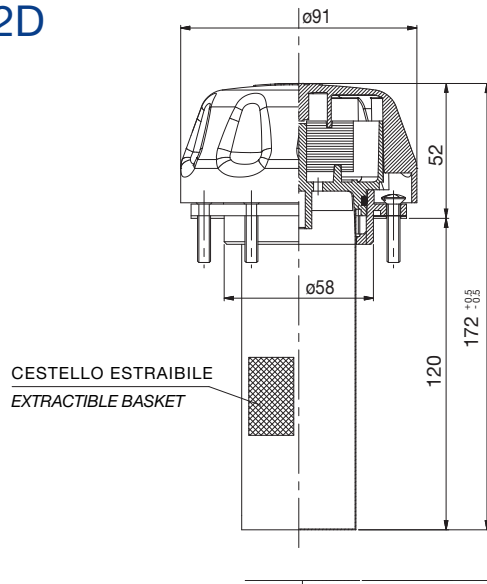
**N.A.** This feature is not available for this cap

**S** Standard feature for this cap

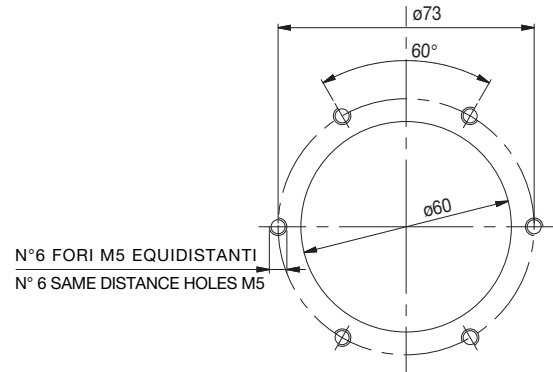
**R** Feasible feature for this cap

**\*\*\*** For customized caps the code includes also possible non standard features.

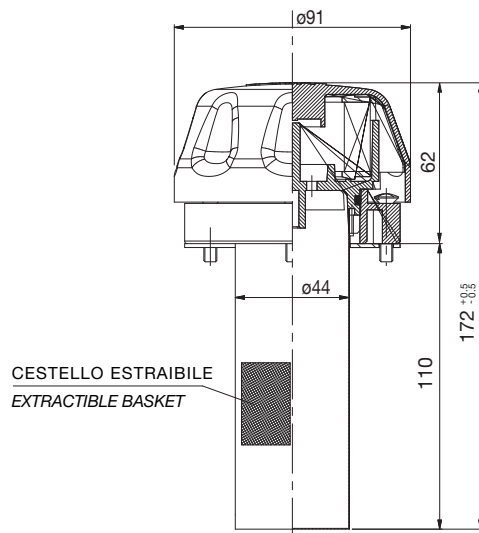
### TPA-2D



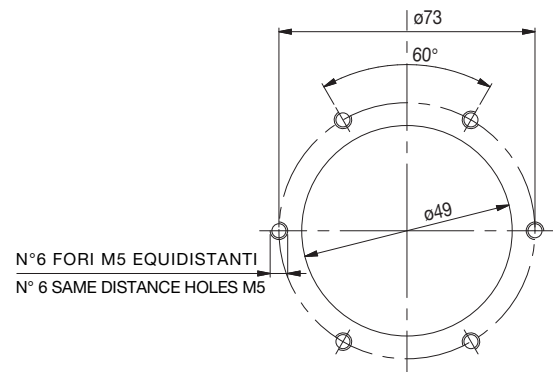
#### FORATURA PER APPLICAZIONE TANK TOP DRILLING



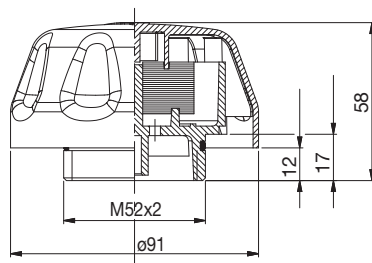
### TPB-2D



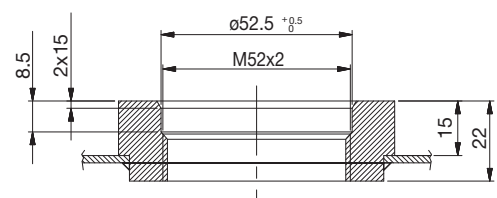
#### FORATURA PER APPLICAZIONE TANK TOP DRILLING



### TPM-2-M52



#### FORATURA COPERCHIO SERBATOIO TANK TOP DRILLING



#### MATERIALI - MATERIALS

Calotta Cap	Flangia Flange	Cestello Basket	Guarnizione Seal	Viti Bolts
Nylon	Nylon	Acciaio Zincato Galvanized Steel	Gomma Rubber	Acciaio Zincato Galvanized Steel

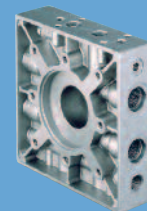
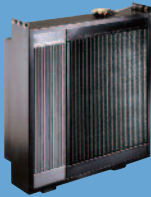
SCAMBIATORI  
HEAT EXCHANGERS

FILTRI  
FILTERS

ACCESSORI  
ACCESSORIES

COMPONENTI  
COMPONENTS

FLANGE / FLANGES  
RACCORDI / COUPLINGS  
BLOCCHI / MANIFOLDS



**OMIT**